

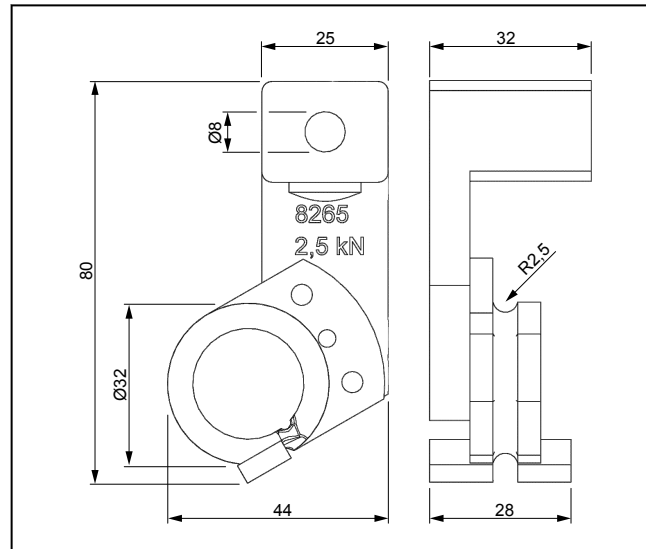
Produktinformation

Probenhalter für Seile Typ 8265, Fmax 2,5 kN (Muschel-Probenhalter)

CTA: 294168 32390



Probenhalter für Seile Typ 8265 Fmax 2,5 kN



Probenhalter für Seile Typ 8265 Fmax 2,5 kN, Maße

Anwendungsbereich

- Probenmaterial:
Kunststoff, Textil, Metall
- Probenform:
Seil, Garn
- Beanspruchungsart:
Zug

Funktionsbeschreibung

Der Seil-Probenhalter kann zum Prüfen von nicht formstabilen Zugproben verwendet werden.

Die Probe wird ein-oder mehrfach um die Kraftabbaurolle gelegt. Die dadurch entstehende Reibkraft baut die Zugspannung zum Ende der Probe ab.

Die Probe wird durch die vorgegebene Rille in der Kraftabbaurolle beim Einlegen automatisch zentriert.

Vorteile und Merkmale

- Das Umschlingen der Probe um die Kraftabbaurolle sorgt für sanftes Spannen ohne Klemmbrüche.
- Der Probenhalter stellt eine preiswerte Lösung dar. Durch das Umschlingen und Verknoten der Probe entfällt die Klemmvorrichtung.

Produktinformation

Probenhalter für Seile Typ 8265, F_{max} 2,5 kN (Muschel-Probenhalter)

Technische Daten

Artikel-Nr.	313440	
Typ	8265	
Funktionsprinzip/Kennzeichen	Verknotung und Umschlingung	
Prüfkraft F _{max}	2,5	kN
Maße		
Höhe	79,7	mm
Breite	44	mm
Tiefe	32	mm
Rillenradius	2,5	mm
Probenmaße		
Rundprobe, Ø	5	mm
Anschluss, Bolzen	Ø 20	mm
Umgebungstemperatur	-70 ... +250	°C
Gewicht je Probenhalter, ca.	0,18	kg
Lieferumfang	2	Stück